

CALEFFI XF poluautomatski samočisteći magnetni filter

Seriya 577



PCT
INTERNATIONAL
APPLICATION
PENDING

Funkcija

Filter CALEFFI XF odvaja nečistoće u sistemu odmah od prvog prolaska. Njegova velika površina za filtriranje i odvajanje nečistoća uzvodno od filtera takođe na najmanju meru smanjuje problem zagušenja mrežice.

Voda u sistemu prerađuje se u tri odvojena koraka: na mrežici za početno odvajanje, na centralnom magnetu i na izlaznom filteru.

CALEFFI XF neprekidno štiti generator i uređaja od svih nečistoća koje nastaju u hidrauličnom kolu. Njega je moguće podesiti za horizontalnu ili vertikalnu instalaciju.

Unutrašnje četkice za čišćenje znači da se održavanje može obaviti bez isključivanja uređaja.

Asortiman proizvoda

Seriya 577	CALEFFI XF poluautomatski samočisteći magnetni filter sa navojnim priključcima	_____	_____
			_____ veličine DN 20 (3/4"), DN 25 (1") i DN 32 (1 1/4")
Seriya 577	CALEFFI XF poluautomatski samočisteći magnetni filter sa spojnim delovima za bakrenu cev	_____	_____
			_____ veličine DN 20 (Ø 22) i DN 25 (Ø 28)
Seriya 577	CALEFFI XF poluautomatski samočisteći magnetni filter sa navojnim priključcima i obilaznim vodom	_____	_____
			_____ veličine DN 40 (1 1/2"), DN 50 (2")

Tehničke specifikacije

Materijali

Telo:	PA66G30
Gornji čep:	mesing EN 12164 CW617N
Vijak za čišćenje:	mesing EN 12164 CW617N
Sigurnosna navrtka za T-komad:	
- šifra 577500, 577600, 577700, 577200 i 577300:	PPSG40
- šifra 577800 i 577900:	mesing EN 12420 CW617N
T-komad:	mesing EN 1982 CB 753S
Unutrašnji uložak:	PA66
Hidraulične zaptivke:	EPDM
Unutrašnje četkice:	PA66

Radne karakteristike

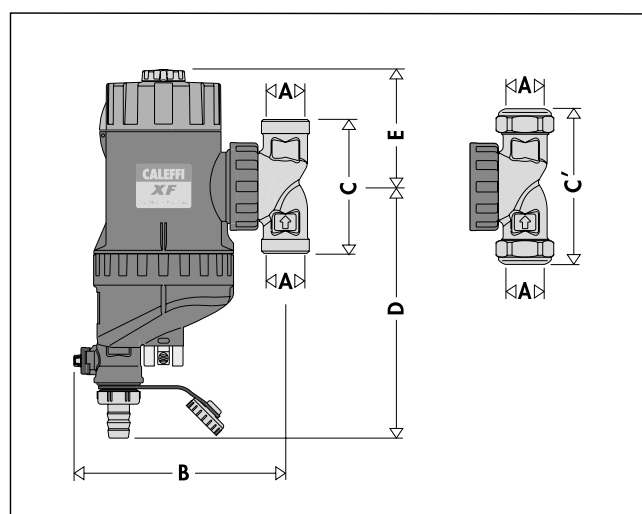
Fluid:	voda, rastvori glikola
Maksim. procenat glikola:	30 %
Maksimalni radni pritisak:	3 bara
Raspon radne temperature:	0–90 °C
Unutrašnji volumen uređaja:	
- šifra 577500, 577600, 577700, 577200 i 577300:	0,53 l
- šifra 577800 i 577900:	0,6 l

Veličina mrežice filtera:	160 µm
Magnetska indukcija sistema prstena:	3 x 0,475 T

Priključci

Telo:	3/4", 1", 1 1/4" F (ISO 228-1)
	1 1/2", 2" F (ISO 228-1)
	Ø 22 i Ø 28 mm za bakrenu cev

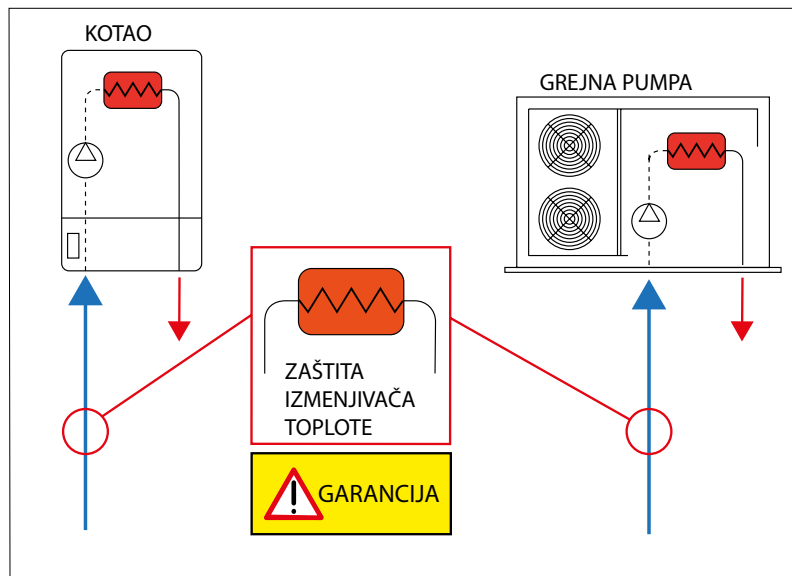
Dimenzije



Šifra	DN	A	B	C	C'	D	E	Masa (kg)
577200	20	Ø 22	158	-	115	184	87	1,4
577300	25	Ø 28	158	-	117	184	87	1,4
577500	20	3/4"	158	96	-	184	87	1,3
577600	25	1"	158	110	-	184	87	1,4
577700	32	1 1/4"	158	131	-	184	87	1,6
577800	40	1 1/2"	186	140	-	184	87	3,3
577900	50	2"	186	140	-	184	87	3,0

Problemi uzrokovani nečistoćom u hidrauličnim kolima

Komponente sistema za grejanje i klimatizaciju su izložene propadanju koje izazivaju nečistoće koje cirkulišu u toplotnom fluidu. Ako ih se ne ukloni, mogu da kompromituju rad aparata ili uređaja kao što su kotlovi, cirkulatori ili uređaji za podešavanje, naročito tokom puštanja sistema u rad. Ovaj problem ne sme se potceniti jer će garancija kotla biti poništena ako nije zaštićen filterom od trenutka puštanja u rad. Stoga je neophodno koristiti uređaj koji može da ukloni čestice nečistoće u svim radnim uslovima.

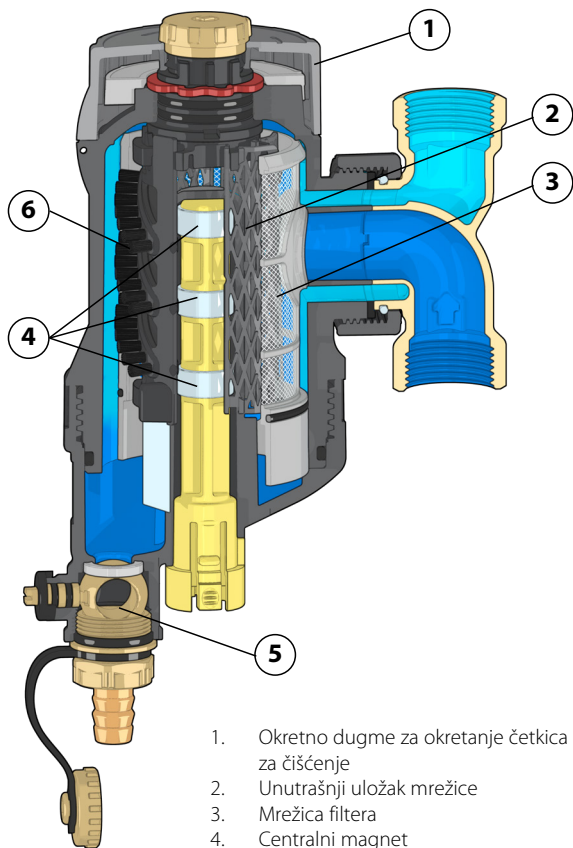


Separator nečistoća eliminiše čak i čestice malog prečnika (veličine od nekoliko stotinki milimetra) **tako što izaziva njihovu koliziju sa unutrašnjim elementom** tako da se nečistoća taloži u komori za sakupljanje. Do ovih poslednjih koraka dolazi nakon što se recirkulacija fluida ponovi nekoliko puta, dok sistem radi.

Mrežasti filter u potpunosti uklanja čestice prečnika veličine koja se meri u desetinkama milimetra pomoću mehaničkog zadržavanja čestica nečistoće koje prenosi toplotni fluid, već **od prvog prolaska** (puštanja sistema u rad).

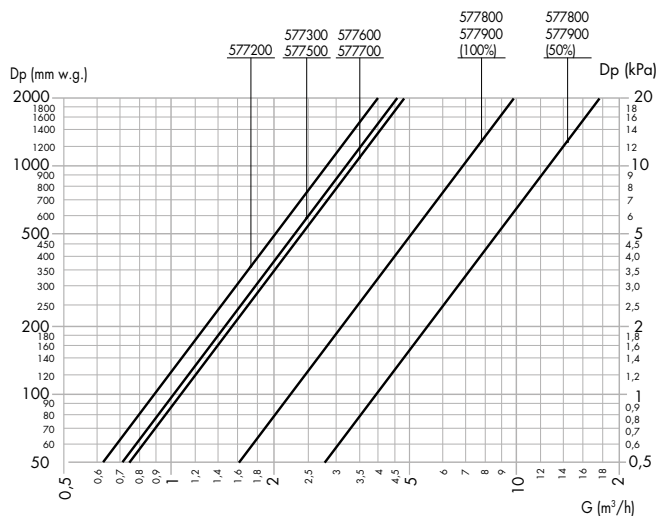
Efikasnost dejstvovanja filtera dovodi do značajnog opadanja pritiska i stoga je potrebno redovno čistiti filter. Brzo održavanje filtera i sistem za čišćenje pomažu u ograničenju opadanja pritiska.

Karakteristične komponente



1. Okretno dugme za okretanje četkica za čišćenje
2. Unutrašnji uložak mrežice
3. Mrežica filtera
4. Centralni magnet
5. Ispusna slavina
6. Unutrašnje četkice

Hidrauličke karakteristike



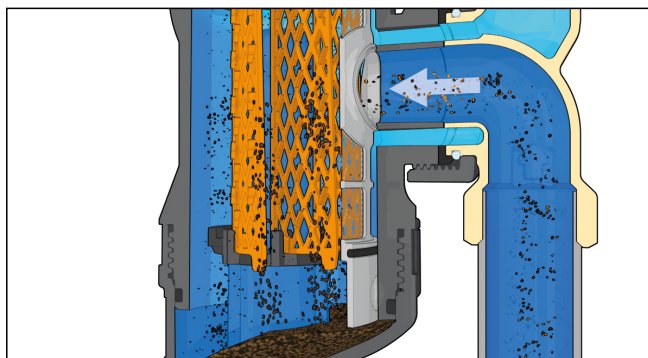
šifra	veličina	Kv (m³/h)
577500	3/4"	10,3
577600	1"	10,7
577700	1 1/4"	10,7
577200	Ø 22	9,0
577300	Ø 28	10,5

šifra	veličina	Kv (m³/h)	
		Filtracija od 100 %	Filtracija od 50 %
577800	1 1/2"	23	40
577900	2"	23	40

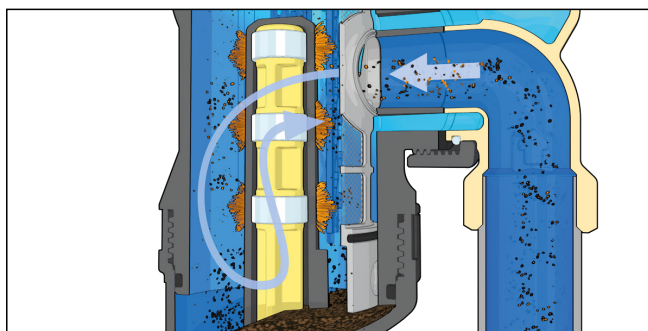
Princip rada

Obrada vode u sistemu dešava se u tri odvojene faze:

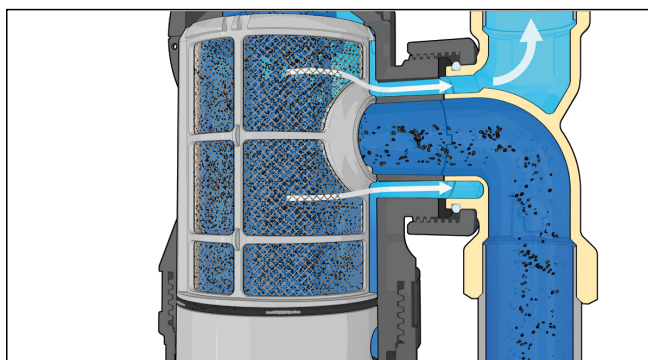
1. Voda ulazi u središte uređaja i dolazi u kontakt sa unutrašnjim uloškom koji se sastoji od niza koncentričnih mrežastih površina. Mikročestice se odvajaju zajedničkim delovanjem velike komore i mrežastih površina.



2. Centralni magnet hvata i zadržava nečistoće ferovnih materijala i najmanje veličine.



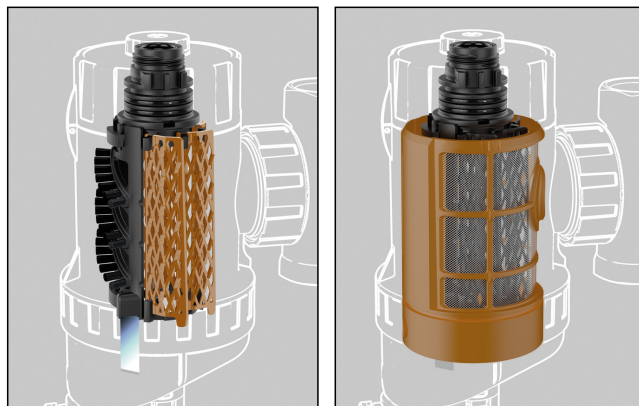
3. Na izlazu iz uređaja, voda prolazi kroz mrežicu filtera, koja zadržava preostale nečistoće pomoću mehaničke selekcije čestica zavisno od njihove veličine. Velika površina mrežice filtera sa veličinom mrežice od 160µm manje je sklona zagušenju.



Konstruktivni detalji

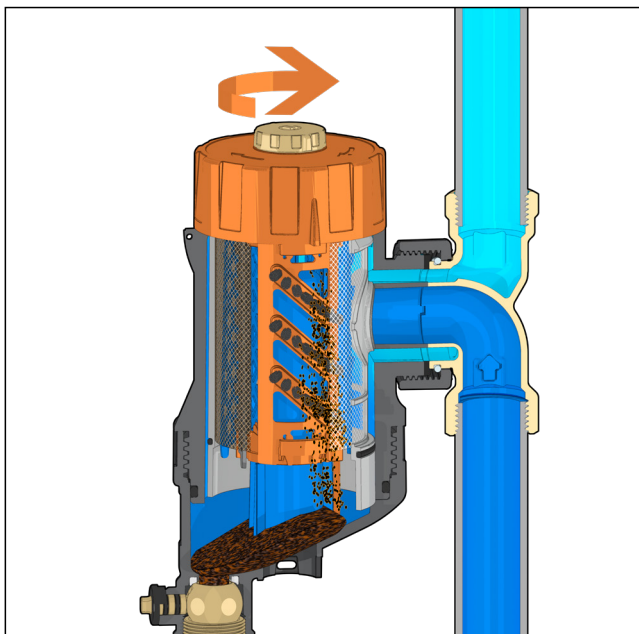
Efekat dvostrukog filtriranja

Filter CALEFFI XF sadrži dva uređaja koji doprinose uklanjanju nečistoća. Prvi je unutrašnji mrežasti uložak, koji se sastoji od niza koncentričnih površina koje uzrokuju taloženje čestica veličine do 5µm. Drugi je izlazni filter velike površine, koji vrši mehanički odabir i zadržava nečistoće zavisno od njihove veličine (160 µm).



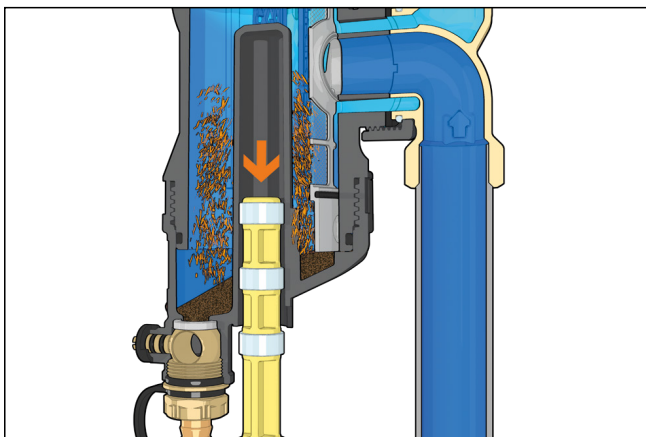
Čišćenje mrežice filtera

Da biste očistili filter CALEFFI XF dok je cirkulator u nepomičnom stanju, nema potrebe za rastavljanjem komponente jer on sadrži mehanizam sa četkicama koje čiste mrežicu filtera.



Odvajanje nečistoća feroznih materijala

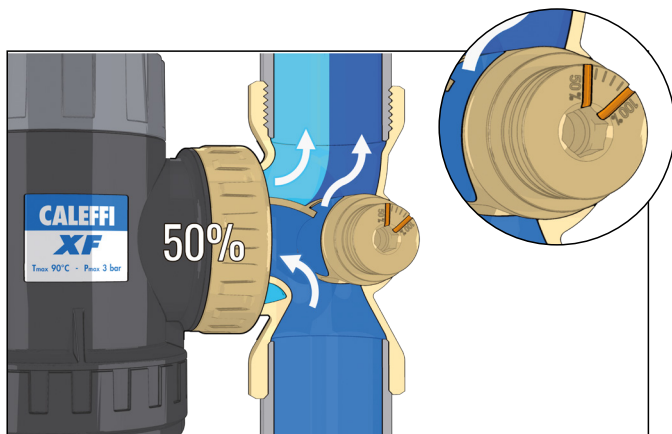
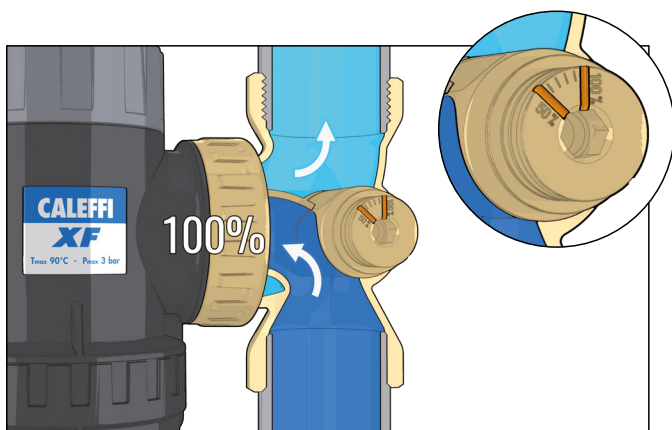
Centralni magnet veoma efikasno odvaja i sakuplja ferodne nečistoće. One se zadržavaju u središtu tela pomoću snažnog magnetnog polja koje stvaraju magneti umetnuti u posebnu sondu. Samo izvadite centralni magnet iz tela kako biste omogućili taloženje nečistoća, tako da ih je moguće izbaciti bez rastavljanja filtera.



Podesivi obilazni vod

Veličine DN 40 (šifra 577800, 1 1/2") i DN 50 (šifra 577900, 2") su opremljene obilaznim vodom za ograničenje brzine protoka koji prolazi kroz uređaj pa se time povećava vrednost Kv.

Preporučujemo stopu filtriranja od 100 % u trenutku puštanja u rad i tokom prvih nekoliko nedelja rada sistema. Zatim, tokom „konstantne“ faze, uređaj se može podesiti tako da radi sa obilaznim vodom kako bi se postigao viši Kv.



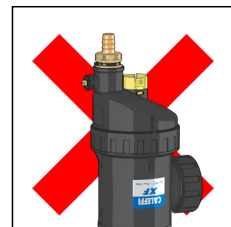
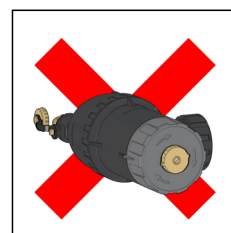
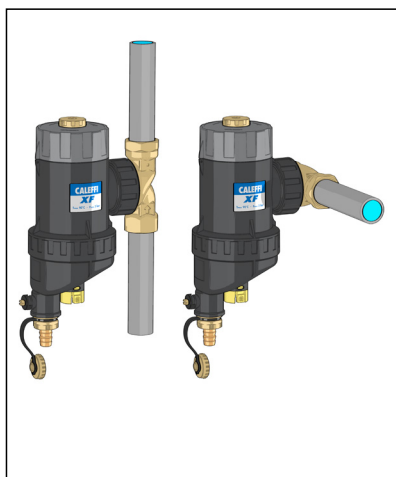
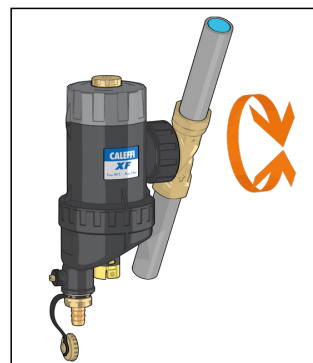
Tehnopolimer

Filter CALEFFI XF izrađen je od tehнопolimera izabranog za primenu u grejanju i hlađenju sistema. Njegove osnovne osobine su sledeće:

- velika otpornost na deformaciju plastike;
 - dobra otpornost na širenje pukotina;
 - veoma nisko apsorbovanje vlage, za dosledno mehaničko ponašanje;
 - velika otpornost na abraziju uzrokovanu stalnim protokom fluida;
 - konstantni radni učinak i uz promene temperature;
 - kompatibilnost sa glikolom i aditivima korišćenim u kolima.
- Te osnovne osobine, u kombinaciji sa oblicima koji su najpodesniji za oblasti izložene najvećim naprezanjima, čine ga uporedivim sa metalima koji se obično koriste za konstrukciju filtera.

Instalacija na horizontalne i vertikalne cevi

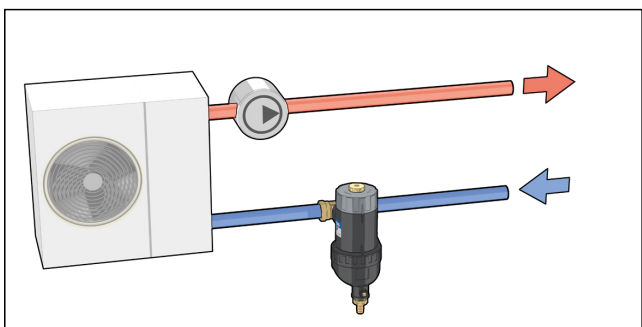
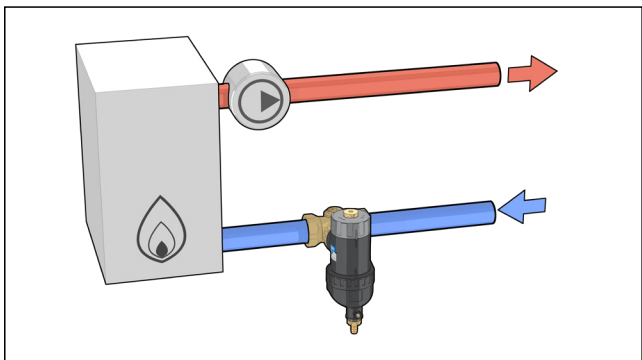
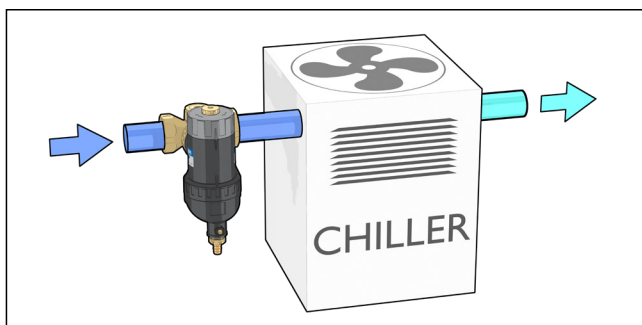
Filter CALEFFI XF je podesiv tako da ga je moguće instalirati i na horizontalne i na vertikalne cevi. Upotrebite poseban ključ za navrtanje i odvrtanje sigurnosne navrtke. Funkcionalne i fluidodinamičke karakteristike ostaju nepromenjene u obe konfiguracije.



Instalacija

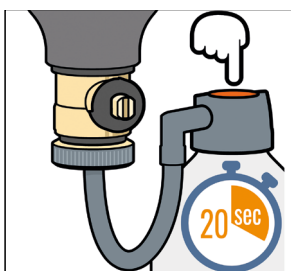
Filter CALEFFI XF se mora instalirati u saglasnosti sa smerom protoka koji pokazuje strelica na T-komadu.

Bolje je da bude instaliran uzvodno od generatora.

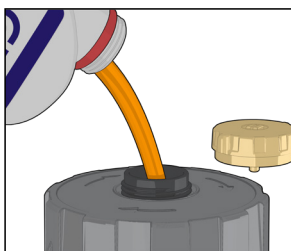


Doziranje aditiva

Filter CALEFFI XF se može upotrebljavati i kao pristupna tačka za ubrizgavanje hemijskih aditiva u kolo kako bi se zaštitio sistem.



Aditive je moguće ubrizgavati pomoću kanistera pod pritiskom.

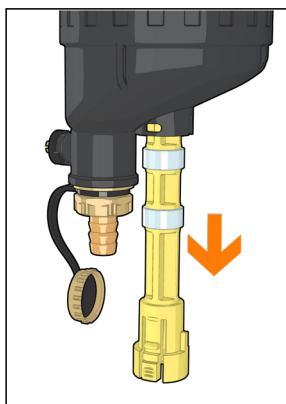


Tečne aditive moguće je dodavati samo ako su na nizvodnom i uzvodnom delu uređaja instalirani zaustavni ventili.

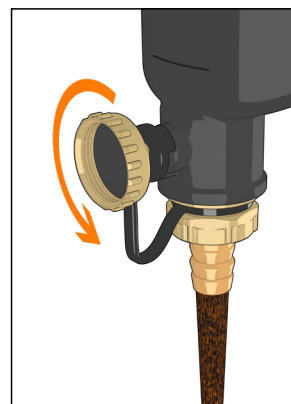
Održavanje i ispuštanje nečistoće

Mehanizam za čišćenje mrežice uređaja sa posebnim četkicama znači da se filter ne mora demontirati da bi se obavilo održavanje. Dovoljno je ostaviti jedinicu za punjenje sistema u radu.

1. Isključite cirkulator i izvadite centralni magnet.



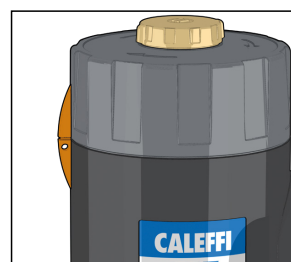
2. Nečistoće ispraznite dok je jedinica za punjenje aktivna.



3. Okrenite gornje okretno dugme u smeru kazaljke na satu da biste očistili mrežicu filtera pomoću posebnih unutrašnjih četkica. Okrenite ga nekoliko puta da biste je pravilno očistili.

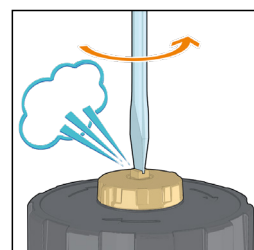


4. Nakon čišćenja, poravnajte pokazivač na gornjem okretnom dugmetu sa referentnom oznakom na telu uređaja. Zatvorite odvodnu slavinu i pokrenite sistem.

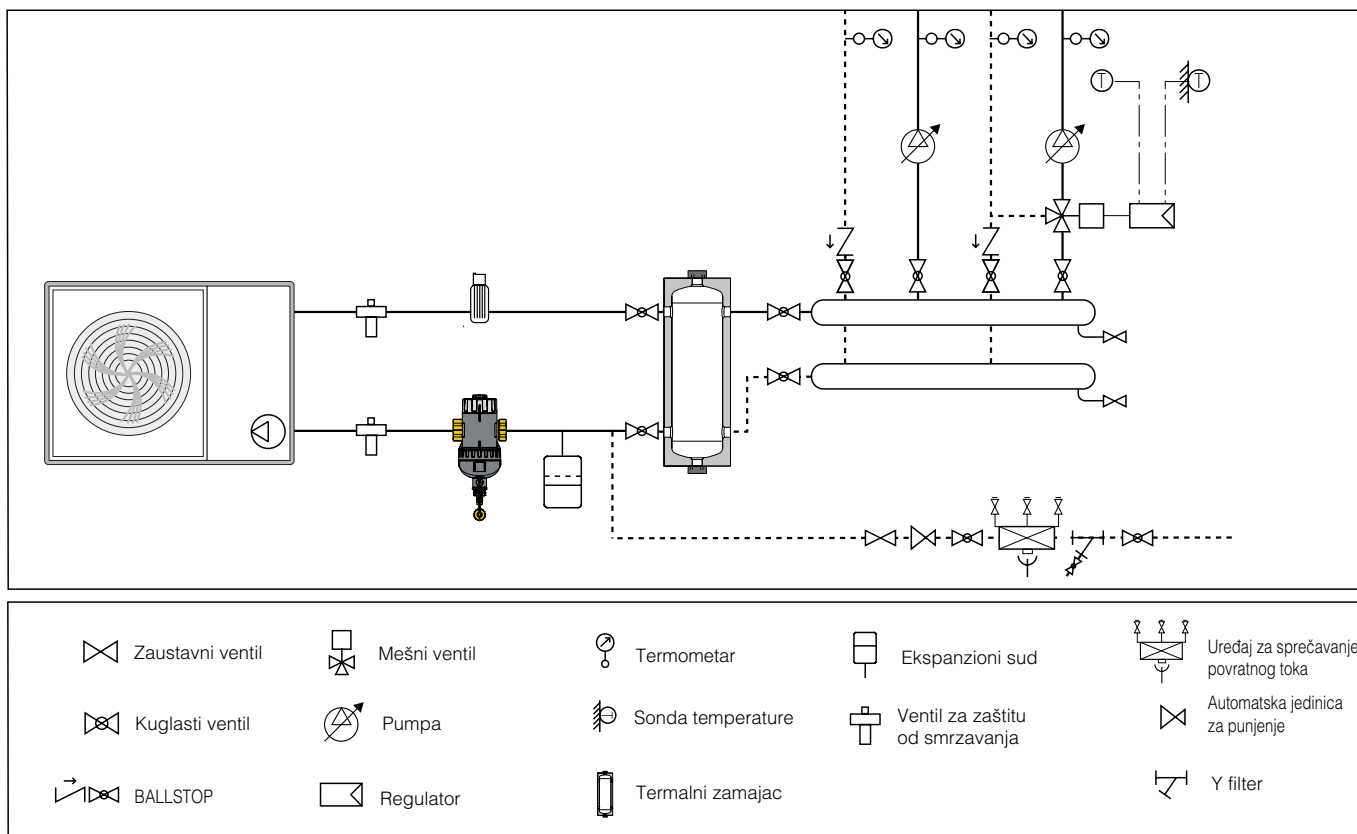


Otvor za ispuštanje vazduha

Vazduh koji se nakuplja na vrhu kućišta moguće je ispustiti odvrtnjem gornjeg čepa pomoću odvrtča ili leptirastog ključa.



Šema primene



REZIME SPECIFIKACIJE

Serija 577 CALEFFI XF

CALEFFI XF poluautomatski samočisteći magnetni filter. DN veličina 20 (i DN 25, DN 32). Podesivi priključci 3/4" F (i 1" F, 1 1/4" F) (ISO 228-1). Kompozitno telo PA66G30. Unutrašnji uložak PA66. EPDM hidraulične zaptivke. Sigurnosna navrtka za T-komad od materijala PPSG40. Mrežica filtera od materijala POM i nerđajućeg čelika. Upotpunjen sa unutrašnjim četkicama PA66. Fluid: rastvori vode i glikola; maks procenat glikola 30 %. Maksimalni radni pritisak 3 bara. Raspon radne temperature 0–90 °C. Veličina mrežice filtera 160 µm. Unutrašnja zapremina uređaja od 0,53 litara.

PCT INTERNATIONAL APPLICATION PENDING.

Serija 577 CALEFFI XF

CALEFFI XF poluautomatski samočisteći magnetni filter. DN veličina 20 (i DN 25). Podesivi priključci sa bikonusnim spojnim delovima za bakrenu cev od Ø 22 mm (i Ø 28 mm). Kompozitno telo PA66G30. Unutrašnji uložak PA66. EPDM hidraulične zaptivke. Sigurnosna navrtka za T-komad od materijala PPSG40. Mrežica filtera od materijala POM i nerđajućeg čelika. Upotpunjen sa unutrašnjim četkicama PA66. Fluid: rastvori vode i glikola; maks procenat glikola 30 %. Maksimalni radni pritisak 3 bara. Raspon radne temperature 0–90 °C. Veličina mrežice filtera 160 µm. Unutrašnja zapremina uređaja od 0,53 litara.

PCT INTERNATIONAL APPLICATION PENDING.

Serija 577 CALEFFI XF

CALEFFI XF poluautomatski samočisteći magnetni filter. DN veličina 40 (i DN 50). Podesivi priključci 1 1/2" F (i 2" F) (ISO 228-1). Telo i poklopac od tehnopolimera PA66G30. Unutrašnji uložak PA66. EPDM hidraulične zaptivke. Sigurnosna navrtka za T-komad od mesinga. Mrežica filtera od materijala POM i nerđajućeg čelika. Upotpunjen sa unutrašnjim četkicama PA66. Fluid: rastvori vode i glikola; maks procenat glikola 30 %. Obilazni vod za smanjenje brzine protoka kroz uređaj. Maksimalni radni pritisak 3 bara. Raspon radne temperature 0–90 °C. Veličina mrežice filtera 160 µm. Unutrašnja zapremina uređaja od 0,6 litara (šifra 577800 i 577900).

PCT INTERNATIONAL APPLICATION PENDING.

Zadržavamo pravo da unesemo promene i poboljšanja u proizvod i u pripadajuće podatke u ovom izdanju, u bilo kom trenutku i bez prethodnog obaveštenja. Veb-sajt www.caleffi.com uvek ima najnoviju verziju dokumenta koju bi trebalo koristiti za tehničke potvrde.